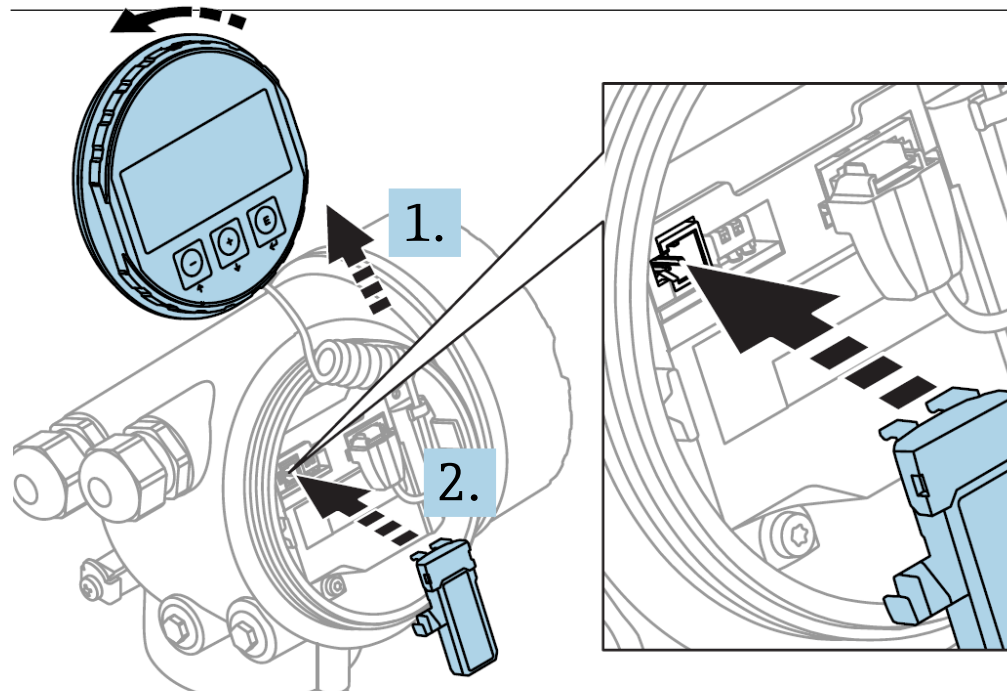
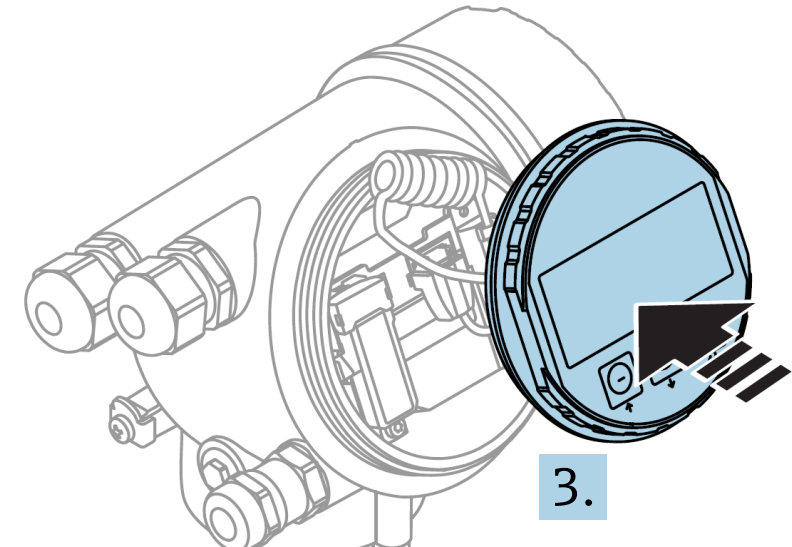


Installation du module Bluetooth*



1. Ouvrez le boîtier et retirez l'afficheur
2. Insérez le module Bluetooth dans le logement CDI



3. Placez l'afficheur en position verticale.
Avec le module Bluetooth, la rotation de l'afficheur n'est pas possible.

*Nécessaire uniquement lors de la mise à niveau de la base installée